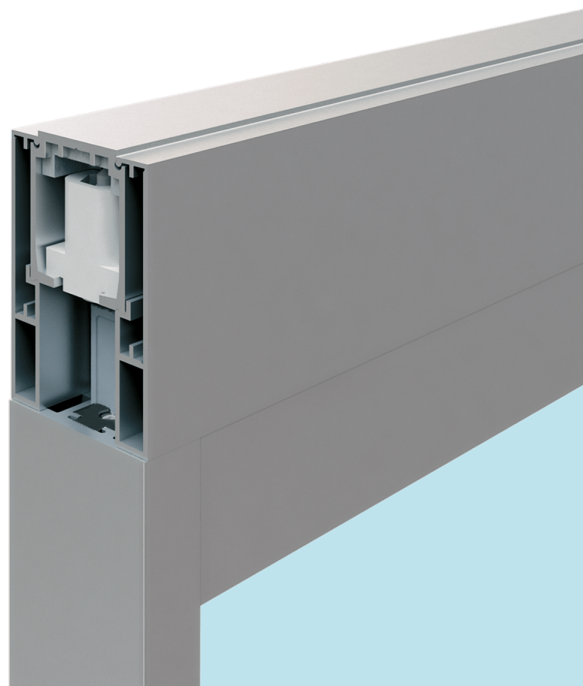







Universal

Il nuovo telaio per ante in alluminio, vetro e legno



 4 ÷ 6,5 mm

 770 ÷ 1500 mm

 80 kg



Universal

Universal è l'innovativo telaio di Terno Scorrevoli, realizzato per ante in vetro, legno e alluminio. Linee pulite, ingombri ridotti, massima resistenza: queste le caratteristiche principali di un prodotto che oggi, grazie al design completamente rinnovato, è in grado di rispondere alle richieste del mercato e di progettisti e architetti.

Il montante verticale con dimensioni ridotte riduce la visibilità degli estrusi. Le linee risultano così lineari e pulite. Non sono necessarie lavorazioni di foratura e fresatura. La copertura in alluminio e la porta formano una superficie continua: tutto concorre a conferire al nuovo telaio un design essenziale ma piacevole. I profili e gli accessori possono inoltre essere realizzati con diversi tipi di finiture, dai colori più chiari fino a colorazioni più scure, di tendenza.

La massima resistenza e flessibilità Estrusi tubolari, giunzioni in metallo, aderenza massima, attacchi portanti, guarnizione biestrusa: il peso del vetro, distribuito uniformemente, è sostenuto dai montanti e dai traversi, e ne viene dimezzata la pressione, permettendo di creare superfici più grandi. Gli estrusi vengono assemblati tramite giunzione in metallo, senza necessità di lavorazioni di foratura: questo permette di tagliare la barra nella misura preferita, senza fori né fresate, e di ottenere la massima aderenza.

Estrema versatilità di materiali, configurazioni e installazione Lo spessore da 45 mm permette di abbinare le ante in alluminio alle porte di legno standard. Le configurazioni che il telaio Universal consente di creare sono molteplici: dall'anta singola scorrevole, all'anta singola abbinata con uno o due elementi fissi, dall'anta doppia scorrevole all'anta doppia abbinata a due elementi fissi. Il telaio Universal si può utilizzare con due staffe già presenti nel catalogo Terno Scorrevoli: la staffa Eclettica e la staffa Evolution. Combinato con la staffa automatica laterale Eclettica, il nuovo telaio può essere installato sia a parete che a soffitto, che a controsoffitto. Combinando invece il telaio Universal alla staffa invisibile Evolution, si ottengono tutte le soluzioni possibili a parete e a soffitto; la porta si inserisce nell'intercapedine delle due coperture e la luce è così chiusa al 100%, e i meccanismi di scorrimento sono completamente nascosti.

Spazio di aria e di luce ridotti Nel montante orizzontale vengono inseriti gli spazzolini parapolvere, che permettono di chiudere la luce sia nella parte inferiore che nella parte superiore, verso la copertura: lo spazio di aria e di luce risultano così estremamente ridotti, al pari di una porta battente.

Per vetri monolitici o stratificati Grazie agli innovativi estrusi, il telaio Universal risulta molto resistente. È stata realizzata, inoltre, un'innovativa guarnizione biestrusa che permette un'ottimale tenuta del vetro. Con questa guarnizione, è possibile montare vetri monolitici o laminati con spessori da 5 a 6,5 mm.

